

ПАСПОРТ ИЗДЕЛИЯ



Стеллаж серии ТСУ



ГТС
СКЛАДСКИЕ СИСТЕМЫ

000 «Горторгснаб», г. Москва
(495) 788-48-42
www.gortorgsnab.ru

1. Введение

Настоящее руководство по эксплуатации распространяется на стальные сборные стеллажи серии ТСУ с безболтовым типом крепления.

Руководство является документом, удостоверяющим гарантированные изготовителем основные параметры и технические характеристики стеллажа, а также содержащим сведения по устройству и правилам эксплуатации изделия.

2. Назначение

Стеллаж ТСУ предназначен для хранения штучных товаров, а также может быть использован при оборудовании складов, хранилищ и других помещений. Он состоит из стоек, изготовленных из металлического П образного профиля 27x47 мм с перфорацией, металлических полок (сплошных или перфорированных), длиной 700 мм, 1000 мм, 1200 мм или 1500 мм (крепящихся к стойкам с помощью специальных кронштейнов), поперечин, стяжек-опор, крестовины жёсткости и других дополнительных элементов.

Также стеллажи серии ТСУ могут комплектоваться штангами для одежды и балками (стяжками) для металлического (или любого другого листового) настила. Без настила на стеллажах, укомплектованных балками (стяжками), можно хранить автомобильные шины.

3. Технические параметры

Максимальная равномерная нагрузка на полку - не более 150 кг, 300 кг (в зависимости от типа полки).

Максимальная нагрузка на секцию - 1800 кг.

Количество полок - не менее двух.

Стеллаж серии ТСУ имеет несколько типоразмеров:

Высота стеллажа - 2000 мм, 2500 мм, 3000 мм, 3500 мм, 4000 мм;

Длина одной секции стеллажа - 760 мм, 1060 мм, 1260 мм, 1560 мм;

Глубина стеллажа - 300 мм, 400 мм, 500 мм, 600 мм, 800 мм;

Шаг перфорации стоек - 45 мм, что позволяет регулировать межполочное пространство по желанию покупателя практически на любой высоте.

Покраска - порошковое полимерное покрытие, цвет RAL 7035 (светло-серый), стойки ТСУ 3500 мм и 4000 мм - цвет RAL 5015 (светло-синий).

4. Сборка стеллажа

Стеллаж серии ТСУ может собираться как отдельно стоящей секцией, так и ленточным способом, что позволяет получить практически любую длину стеллажа.

Последовательность сборки секции стеллажа следующая:

1. Взять стойку и металлические стяжки, вставьте поперечину, стяжки опоры в первый паз от загнутого края стойки (А) аналогичным образом вставьте во вторую стойку параллельно первой. Вставьте с торцов стоек стяжки опоры, и вы получите спаренную стойку (В) (рама) (рис. 1).

2. Определитесь с уровнем расположения полок, установите на всех спаренных стойках на одном уровне кронштейны для полок (рис. 2).

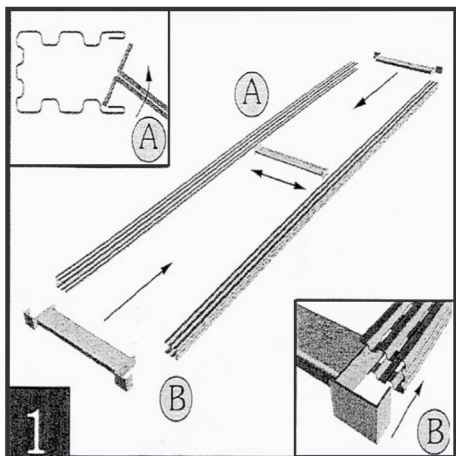


Рис.1 Сборка стоек (рамок)

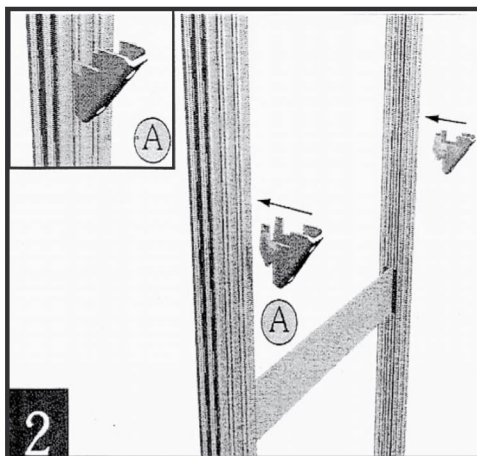


Рис.2 Установка кронштейнов для полок

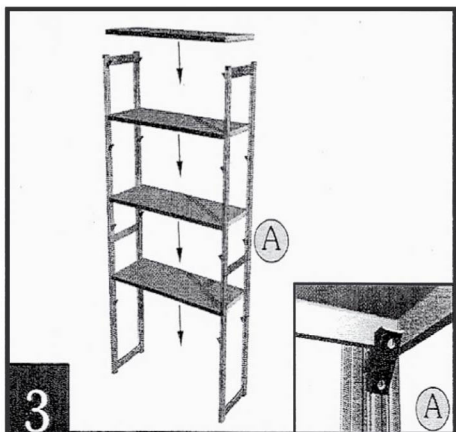


Рис.3 Установка полок

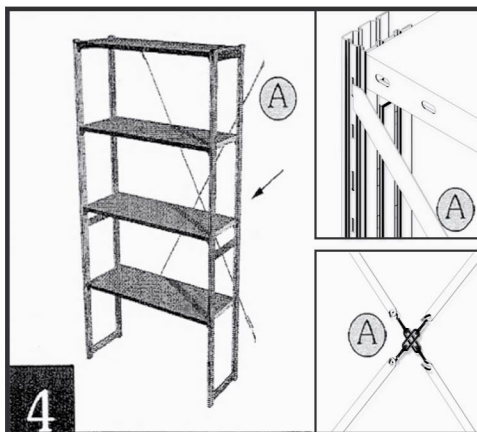


Рис.4 Установка крестовины жесткости

3. Установите спаренные стойки на расстоянии 700 мм, 1000 мм, 1200 мм или 1500 мм (в зависимости от типоразмера полок) кронштейнами друг к другу, опустите одну сторону полки на кронштейны до упора, а затем с усилием нажмите на противоположный край полки до полного зацепления (рис 3)

4. Крестовина жесткости располагается с задней стороны стеллажа, вставьте зацепы крестовины жесткости в отверстия торца противоположных спаренных стоек на одном уровне, согните их под углом 45 градусов по направлению к центру стеллажа, соединение пластин крестовины происходит с помощью двух талрепов (крюк-крюк) (рис.4).

5. В случае использования при сборке стеллажа дополнительных элементов (крестовин ТСУ и полукрестовин ТСУ), для их установки необходимо использовать саморез оцинкованный 4,2x16. Каждый элемент крепится двумя саморезами (через отверстия).

6. Ваш стеллаж готов к работе!!!

5. Правила эксплуатации

Максимальная нагрузка на полку не должна превышать 150,300 кг, а на секцию стеллажа – 1800 кг (при условии, что нижняя полка не выше 200 мм от пола).

Загрузка стеллажа должна осуществляться снизу вверх, а товар должен распределяться на полке равномерно. (нагрузка на стеллаж СТАТИЧЕСКАЯ)

Стеллаж запрещается:

- эксплуатировать в агрессивных средах.
- удары и толчки НЕДОПУСТИМЫ !!!

Поставщик оставляет за собой право проверки за соблюдением правил эксплуатации стеллажа в период действия гарантийного срока.

Гарантия на стеллаж не сохраняется при несоблюдении правил эксплуатации, изложенных выше.



6. Комплектность

В комплект поставки одного стеллажа входят:

- стойки – не менее 4 шт
- полки – не менее 2 шт (внимание каждая полка комплектуется 4 кроштейнами для полки)
- поперечина в зависимости от глубины стеллажа (225, 325, 425, 525, 725 мм) – не менее 1 шт на пару стоек (в зависимости от выбранной вами высоты стеллажа) на 2000мм - 1шт, на 2500 - 1 шт, на 3000мм - 2шт, на 3500 - 3 шт, на 4000мм - 3 шт
- стяжки опоры (225,325,425,525,725 мм) – 2 шт на каждую пару стоек
- Крестовина жесткости – 1 шт на стеллаж* (при сборке стеллажа ленточным способом, крестовины жесткости допускается ставить через один стеллаж, если линия стеллажей четная, например 4,6,8 стеллажей, то ОБЯЗАТЕЛЬНО ставить крестовину жесткости на крайних секциях).

*При высоте стеллажа 3500 мм и 4000 мм - 2 крестовины.

7. Гарантия

Гарантийный срок эксплуатации стеллажа серии ТСУ составляет 12 месяцев со дня продажи, при условии соблюдения покупателем последовательности сборки, описанной в настоящей документации, а также соблюдения правил эксплуатации, согласно пункту 5.

Гарантийные условия распространяются на нагрузочные характеристики стеллажа, установленного в крытых помещениях.

В течение гарантийного срока в случае обнаружения дефекта в стеллаже по вине производителя, поставщик обязуется произвести бесплатный ремонт, а при невозможности ремонта – замену дефектной детали.

ПОСТАВЩИК:

С гарантийными условиями согласен:

М.П.