

**ПАСПОРТ ИЗДЕЛИЯ  
МЕТАЛЛИЧЕСКОГО ВЕРСТАКА  
СЕРИИ ВП  
(ВП-1 - ВП-6)**



Серия ВП включает в себя несколько модификаций верстаков. Конструкция всех модификаций верстаков позволяет располагать тумбы, как справа, так и слева. Данная инструкция рассматривает сборку верстаков ВП-1, ВП-2, ВП-3, ВП-4, ВП-5 и ВП-6 (Рис. 1) на примере верстака ВП3 (Рис.2).

#### Комплектность верстака ВП- 1

1. Столешница 685x1000	- 1 шт.
2. Опора	- 2 шт.
3. Полка 395x680	- 1 шт.
4. Стенка задняя 531x680	-1 шт.

#### Комплектность верстака ВП- 2

1.Столешница 685x1390	- 1 шт.
2.Тумба	-1 шт.
3.Опора	-1 шт.
4.Полка 395x680	-1 шт.
5.Стенка задняя 531x680	-1 шт.

#### Преобретается дополнительно

5. Экран защитный 500x1000	- 1 шт.	6.Экран защитный 500x1390	-1 шт.
6. Кронштейн правый	- 1 шт.	7.Кронштейн правый	-1 шт.
7. Кронштейн левый	- 1 шт.	8.Кронштейн левый	-1 шт.

#### Крепеж.

8. Винт М8x40	- 8 шт.
9.Винт М6x16	-13 шт.
10.Винт М6x40	- 4 шт.
11.Гайка М8	- 8 шт.
12.Гайка М6	-17 шт.
13.Шайба 8	- 8 шт.
14.Шайба 6	-17 шт.
15.Шуруп М6x22	- 6 шт.

#### Крепеж.

9.Винт М8x40	- 8 шт.
10.Винт М6x16	-13 шт.
11. Винт М6x40	- 4 шт.
12.Гайка М8	- 8 шт.
13.Гайка М6	-17 шт.
14.Шайба 8	- 8 шт.
15.Шайба 6	-17 шт.
16. Шуруп М6x22	- 6 шт.

#### Комплектность верстака ВП- 3

1. Столешница 685x1390	- 1 шт.
2. Тумба с ящиками	- 1 шт.
3. Опора	- 1 шт.
4. Полка 395x680	- 1 шт.
5. Стенка задняя 531x680	- 1 шт.

#### Комплектность верстака ВП- 4

1.Столешница 685x1900	-1 шт.
2.Тумба с ящиками	-1 шт.
3.Тумба	-1 шт.
4. Полка 395x797	-1 шт.
5.Стенка задняя 531x797	-1 шт.

#### Преобретается дополнительно

6. Экран защитный 500x1390	-1 шт.	6.Экран защитный 500x1900	-1 шт.
7. Кронштейн правый	- 1 шт.	7.Кронштейн правый	-1 шт.
8. Кронштейн левый	- 1 шт.	8.Кронштейн левый	-1 шт.

#### Крепеж.

9. Винт М8x40	- 8 шт.
10.Винт М6x16	-13 шт.
11.Винт М6x40	- 4 шт.
12.Гайка М8	- 8 шт.
13.Гайка М6	-17 шт.
14.Шайба 8	- 8 шт.
15.Шайба 6	-17 шт.
16.Шуруп М6x22	- 6 шт.

#### Крепеж.

9.Винт М8x40	- 8 шт.
10.Винт М6x16	-13 шт.
11.Винт М6x40	- 6 шт.
12.Гайка М8	- 8 шт.
13.Гайка М6	-19 шт.
14.Шайба 8	- 8 шт.
15.Шайба 6	-19 шт.
16. Шуруп М6x22	- 6 шт.

**Комплектность верстака ВП- 5**

1. Столешница 685x1900	- 1 шт.
2. Тумба	- 2 шт.
3. Полка 395x797	- 1 шт.
4. Стенка задняя 531x797	- 1 шт.

**Комплектность верстака ВП- 6**

1.Столешница 685x1900	-1 шт.
2.Тумба с ящиками	-2 шт.
3. Полка 395x797	-1 шт.
4.Стенка задняя 531x797	-1 шт.

**Преобретается дополнительно**

5. Экран защитный 500x1390	- 1 шт.	5.Экран защитный 500x1900	- 1 шт.
6. Кронштейн правый	- 1 шт.	6.Кронштейн правый	- 1 шт.
7. Кронштейн левый	- 1 шт.	7.Кронштейн левый	- 1 шт.

**Крепеж.**

8. Винт М8x40	- 8 шт.
9.Винт М6x16	-13 шт.
10.Винт М6x40	- 6 шт.
11.Гайка М8	- 8 шт.
12.Гайка М6	-19 шт.
13.Шайба 8	- 8 шт.
14.Шайба 6	-19 шт.
15.Шуруп М6x22	- 6 шт.

**Крепеж.**

8.Винт М8x40	- 8 шт.
9.Винт М6x16	-13 шт.
10.Винт М6x40	- 6 шт.
11.Гайка М8	- 8 шт.
12.Гайка М6	-19 шт.
13.Шайба 8	- 8 шт.
14.Шайба 6	-19 шт.
15. Шуруп М6x22	- 6 шт.

**ПОРЯДОК СБОРКИ ВЕРСТАКА.**

1.Стенку заднюю 5 соединить с полкой 4 (винт 10, гайка 13, шайба 15) (Рис.3).

2.К полученной конструкции присоединить тумбу с ящиками 2 и опору 3 (винт 10, гайка 13, шайба 15) (Рис.4). Тумбу с ящиками можно располагать как справа, так и слева. Для крепления тумбы с ящиками необходимо вытащить верхний и второй снизу ящики.

2а. Для того, чтобы вытащить ящик необходимо выдвинуть его из тумбы до упора и через отверстия в подвижных направляющих загнуть упоры с двух сторон ящика в неподвижных направляющих (Рис.5). Перед тем, как вставить ящик в тумбу, необходимо вернуть упоры в первоначальное положение.

3. Устанавливаем столешницу 1 (винт 9, гайка 12, шайба 14) (Рис.6).Для этого необходимо:

а) снять со столешницы защитный лист из оцинкованного металла;

б) положить столешницу на тумбу и опору;

в) закрепить столешницу через отверстия в тумбе и опоре;

г) надеть на столешницу защитный лист из оцинкованного металла;

д) прикрепить оцинкованный лист через боковые отверстия к столешнице.

Для крепления столешницы к тумбе с ящиками необходимо вытащить верхний ящик.

Для крепления столешницы к тумбе с ящиками необходимо вытащить верхний ящик.

4.Перед креплением к верстаку экрана защитного 6 необходимо в столешнице, через имеющиеся отверстия в нижней части экрана защитного просверлить отверстия диаметром 7 мм. Установить на столешницу экран защитный и закрепить его (винт 11,гайка 13,шайба 15) (Рис.7).

5.Прикрепить к экрану защитному и торцевым частям столешницы кронштейн правый 7 и кронштейн левый 8 (винт 10, гайка 13, шайба 15, шуруп 16) (Рис.8). Для крепления кронштейнов к нижней части столешницы (шуруп 15) необходимо просверлить, через отверстия в кронштейнах, в нижней и торцевых частях столешницы отверстия диаметром 5 мм.

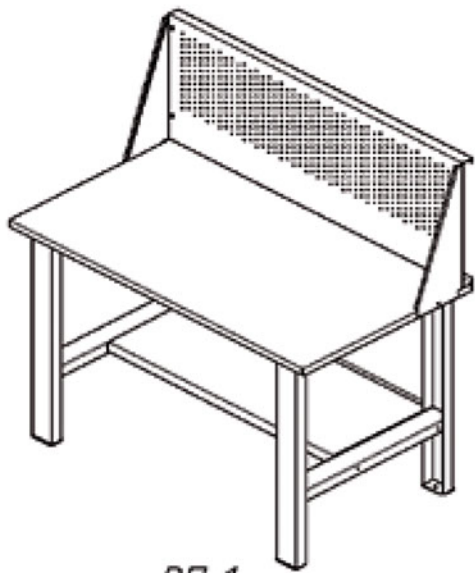
Верстак готов к эксплуатации.

Дополнительно к верстакам можно приобрести навесные элементы, которые крепятся на экране защитном :

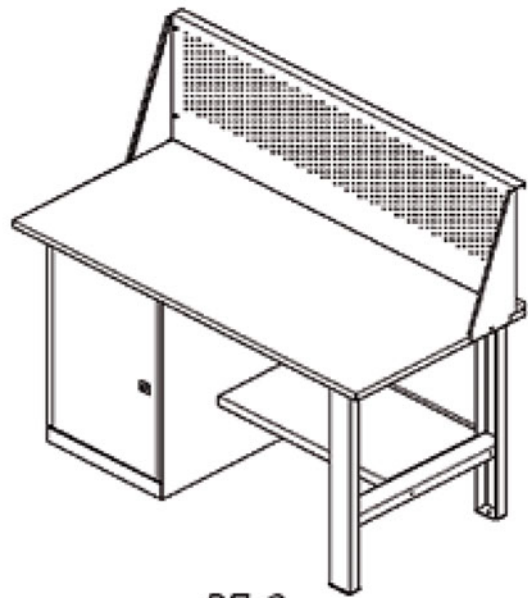
-полка универсальная (Рис. 9);

-держатель для ключей (Рис.10);

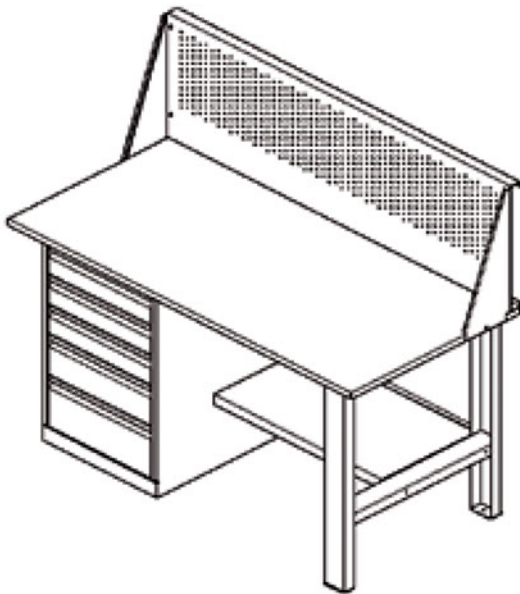
-держатель для отверток (Рис 11).



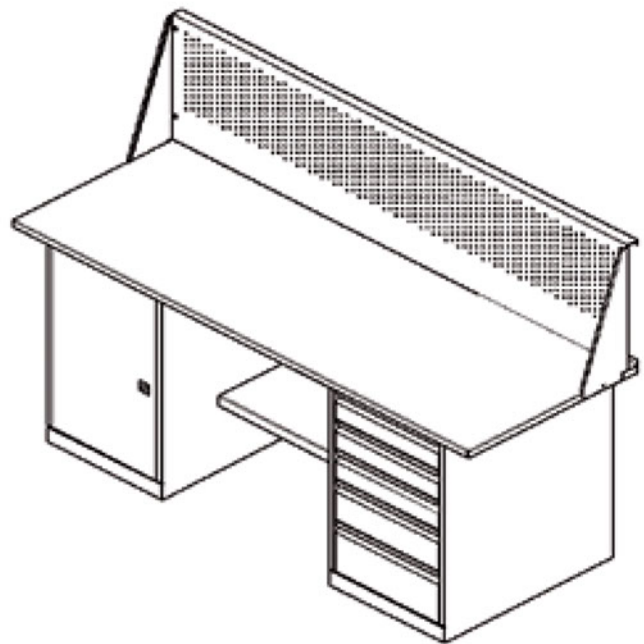
*ВП 1*



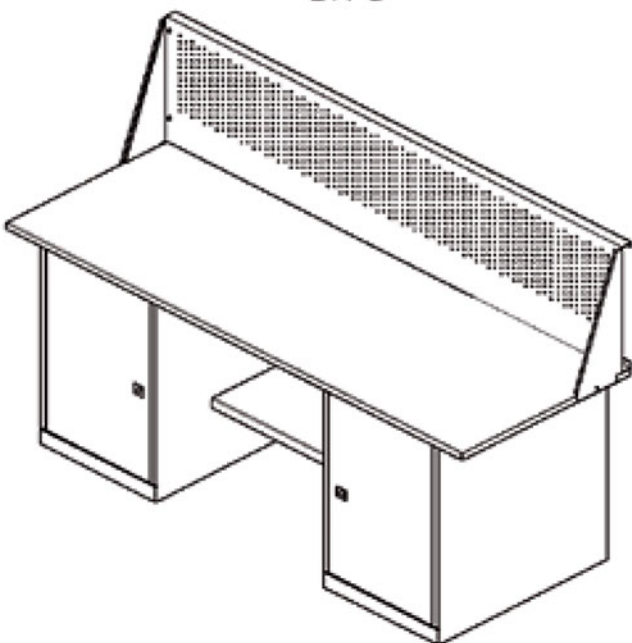
*ВП 2*



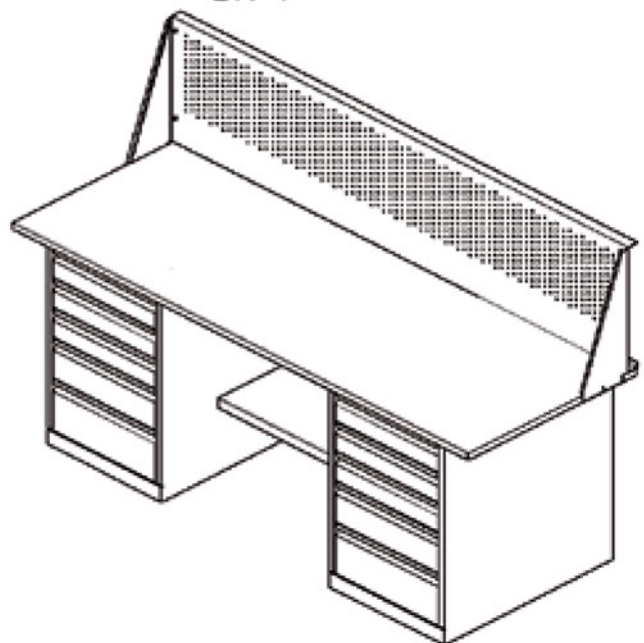
*ВП 3*



*ВП 4*



*ВП 5*



*ВП 6*

*Рис.1*

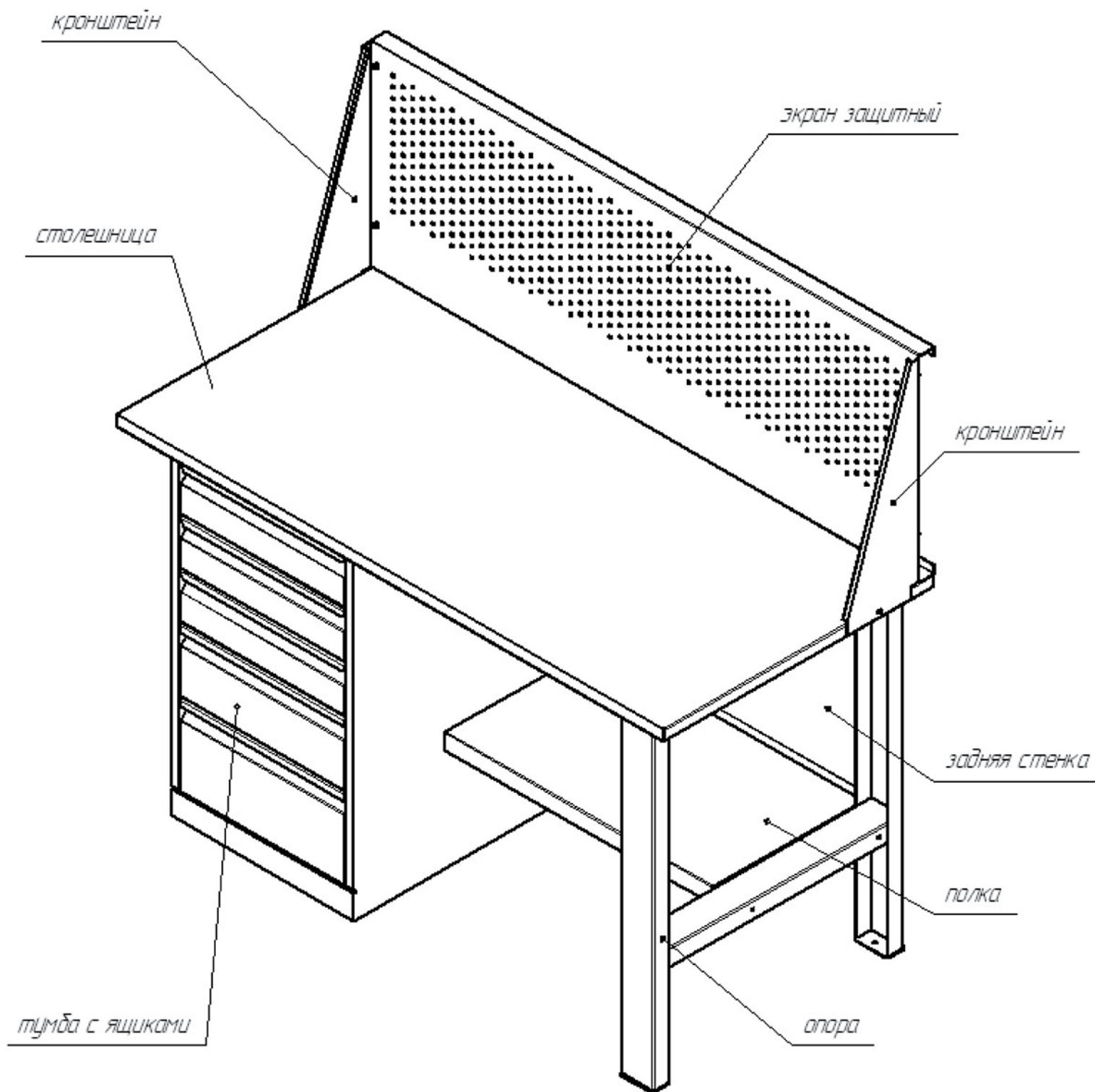


Рис.2

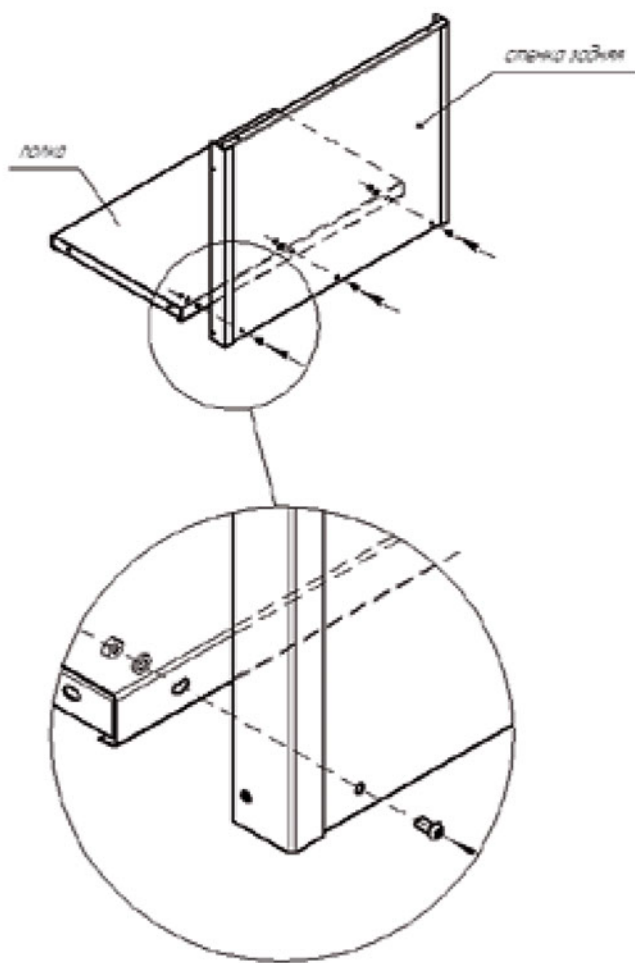


Рис. 3

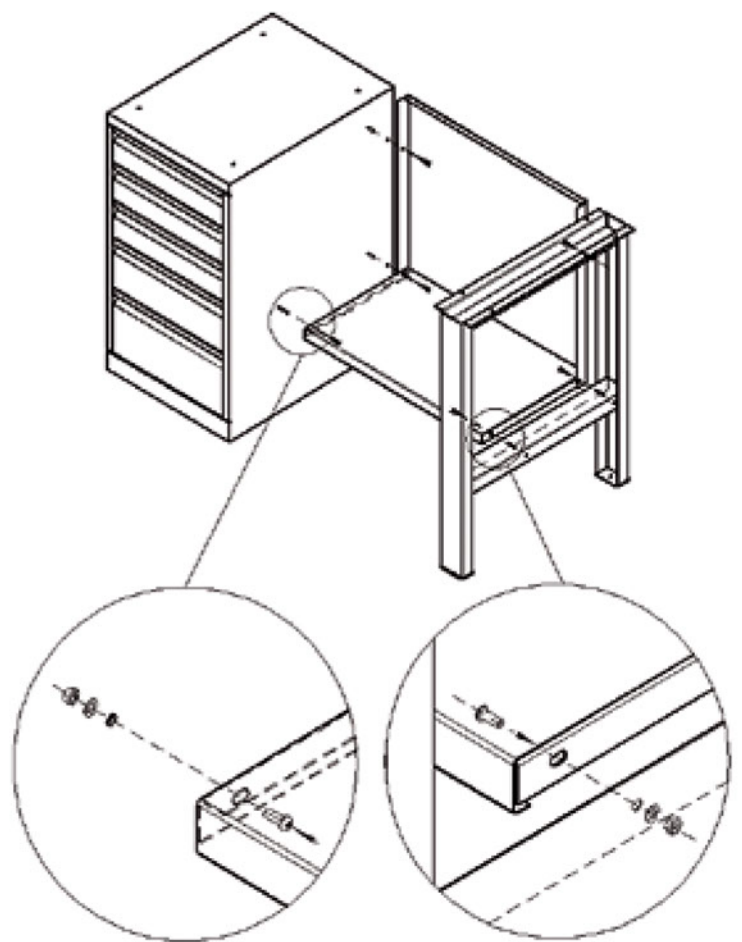


Рис. 4

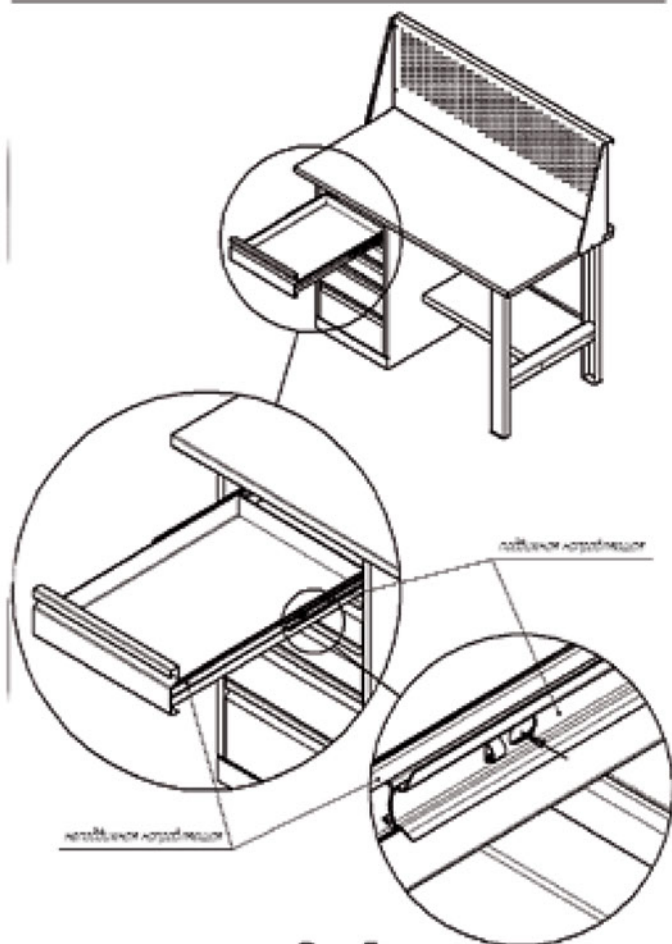


Рис. 5

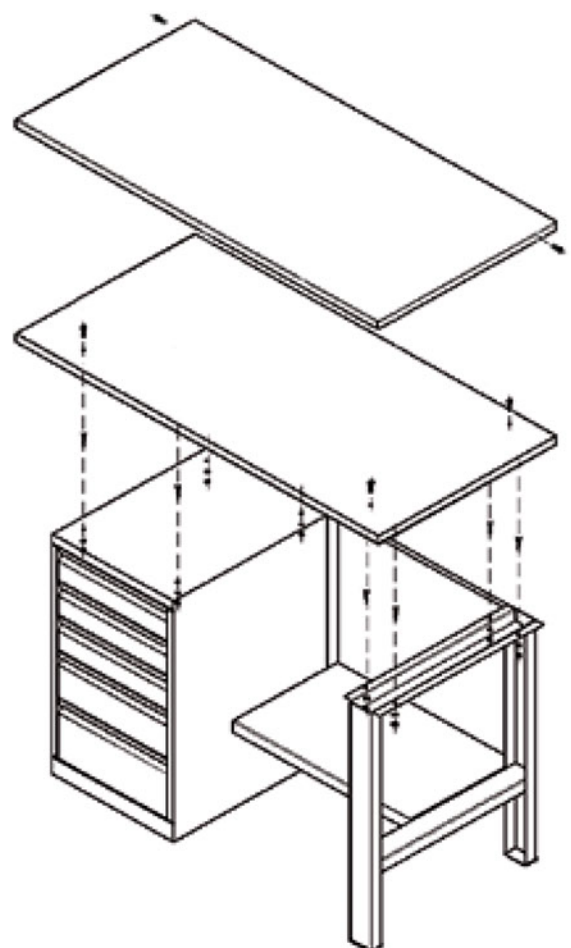
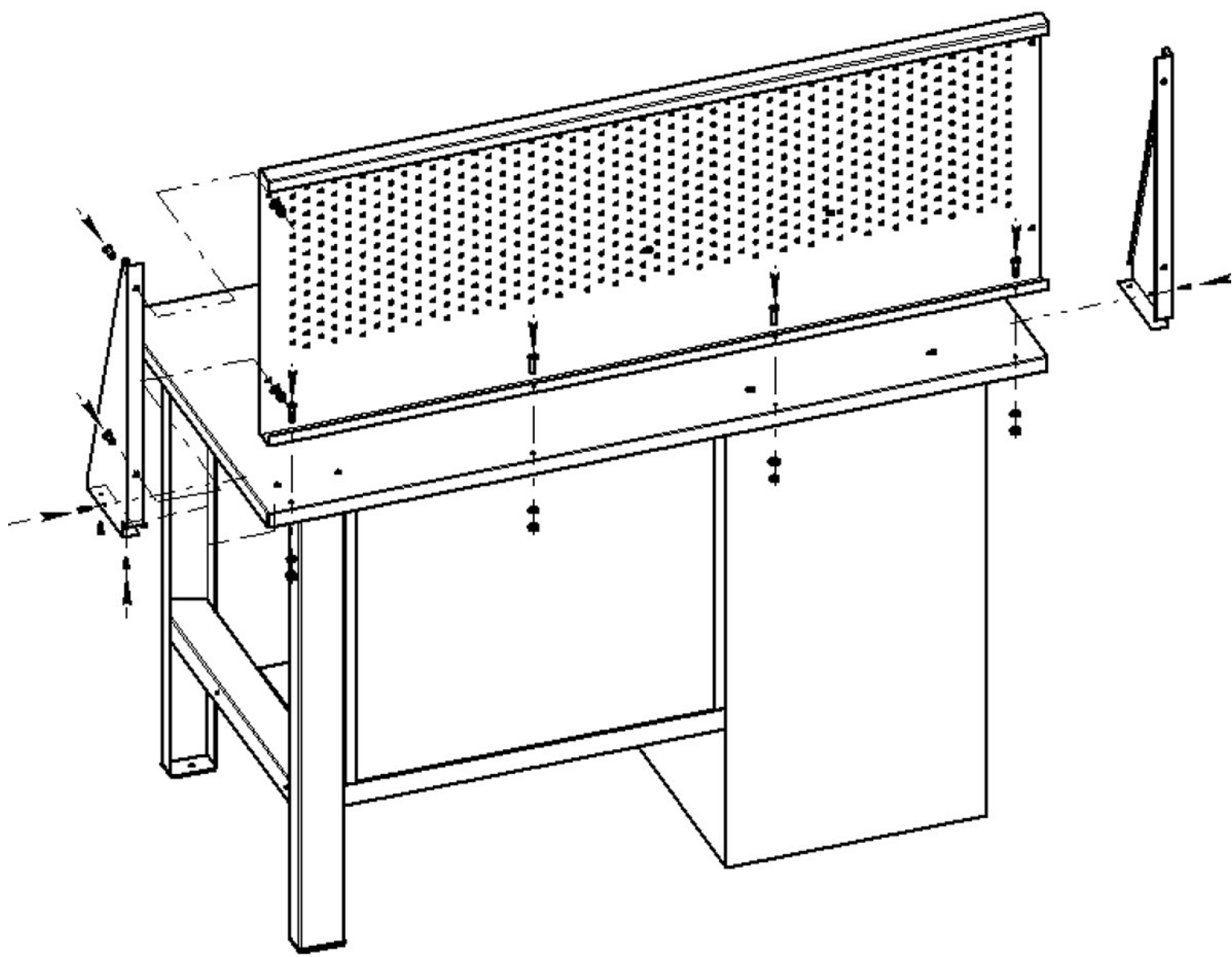


Рис. 6



*Рис 7.*

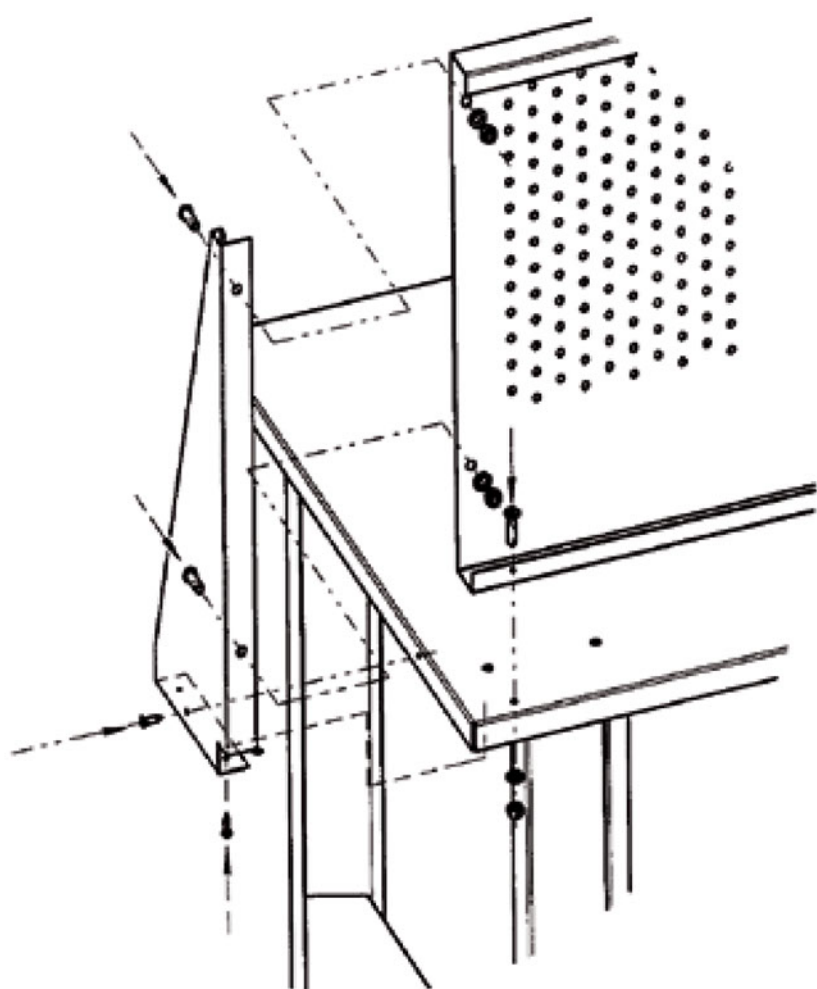


Рис. 8

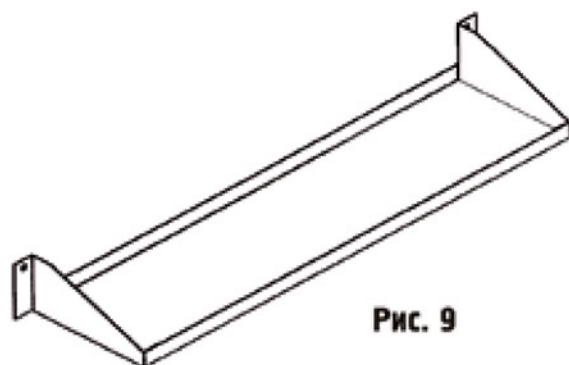


Рис. 9



Рис. 10

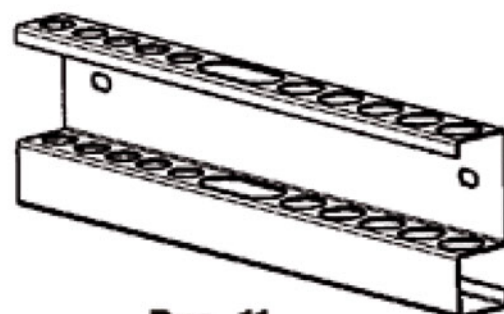


Рис. 11