

050'51806T

Приложение. 1
Установка стяжек балок MS Pro (Expert)

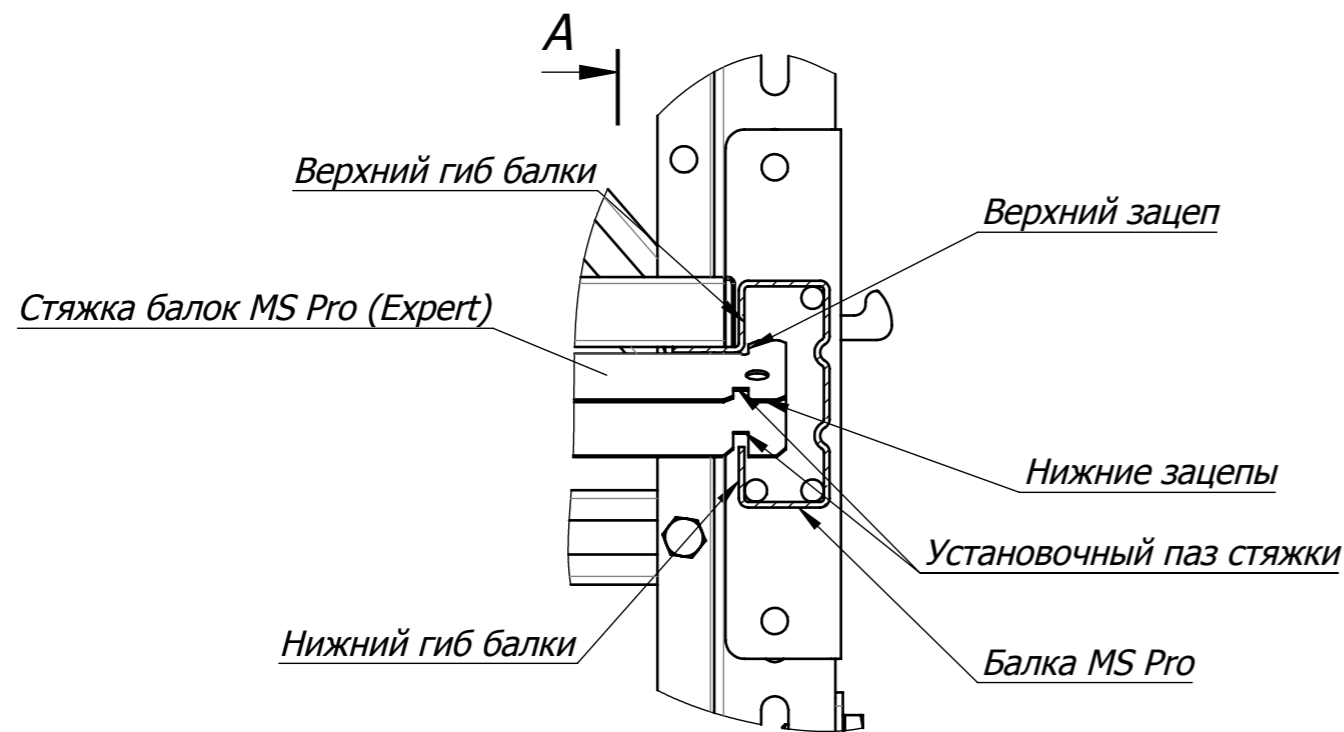
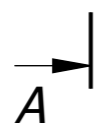


Рис.1
Узел соединения стяжки балок с балкой яруса



A-A (1:1)

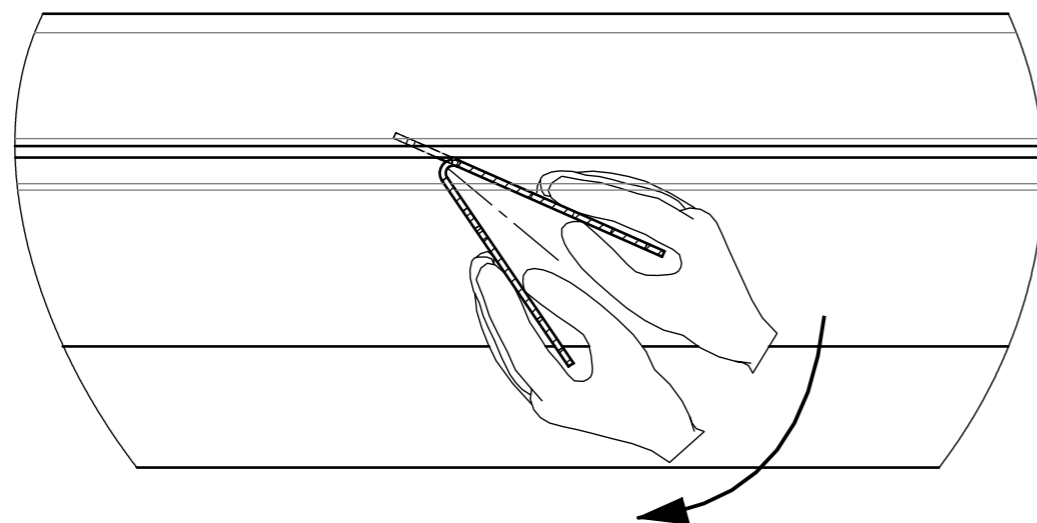


Рис.2
Схема поворота стяжки балок. Зацепление стяжки балок с балок

1. Возьмите стяжку балок и поверните ее так, чтобы получилась латинская буква V повернутая на 90° (<)
2. Заведите один торец стяжки балок внутрь балки яруса, затем заведите второй торец стяжки балок в противоположную балку яруса
3. Убедитесь, что верхний и нижние зацепы не упираются в балку яруса, а установочные пазы попадают в нижний гиб балки (См. Рис.1). Затем взявшись двумя руками за гибы стяжки балок (См. Рис.2), поворачивайте стяжку балок на 90° преодолевая усилие до характерного "щелчка" (Стяжку держать в местах рядом с балкой во избежании деформации гибов стяжки при повороте). Правильно установленная стяжка должна выглядеть как перевернутая на 180° латинская буква V. (См. Рис.3). Аналогичным образом завести в зацепление с балкой противоположный торец стяжки балок.
4. На ярусы 900, 1200, 1500 - устанавливается по одной стяжки балок
На ярусы 1800 и 2100 - устанавливается по две стяжки балок

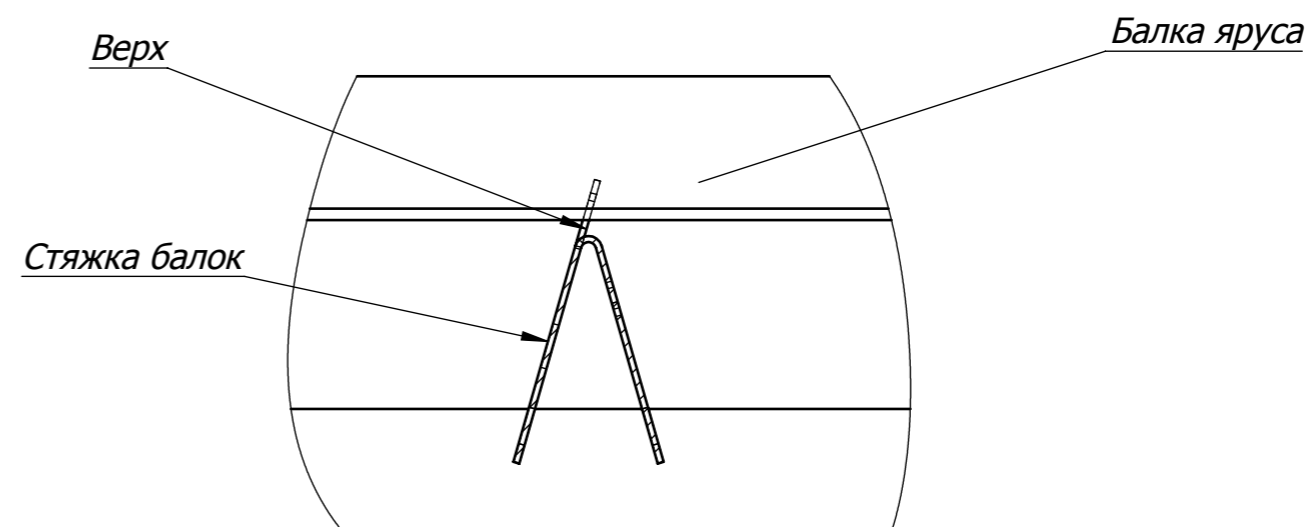


Рис.3
Правильно установленная стяжка балок

					190815.050		
					Лит.	Масса	Масштаб
Изм.	Лист	№ докум.	Подп.	Дата	Схема установки стяжек балок MS Pro Схема		1:1
Разраб.	Фоменков		06.10.17	Лист			Листов 1
Пров.				ПРОМЕТ			
Т.контр.							
Н.контр.							
Утв.							